

Massage-Whirlwanne Modell Hydroxeur California Twin Teile-Nr. AW7260

Wannenanlage für den Wellnessbereich für 2 Personen.

Zur Verabreichung von Unterwassermassagen mit 120 Düsen. Wasser und Luft in **einem** Kanalsystem, dadurch Vibrationsmassage und mikrofeine Zumischung von Badezusätzen, zusätzlich mit einer Elektronik ausgestattet für die Klangwellenmassage und für Farblichttherapie, bestehend aus:

Wannenkörper u. Verkleidung im modernen Design. Alle Funktionsteile sind auf einem separaten Aggregat montiert und unter der Armatureseite in der Verkleidung integriert. Zugänglich durch einfache Demontage des Revisionsteils. Wasserbrauch bei 2 Personen 330l. Spezial-Körperform pro Benutzer in sitzliegender Position.

Wannenkörper nahtlos tiefgezogen aus heißwasserbeständigem Acryl. Die Verkleidung ist aus glasfaserverstärktem Kunststoff. Indirekte Beleuchtung der Verkleidung (Option). Alle wasserführenden Teile sind aus Kunststoff.

Farbauswahl Wanne: nach Farbpalette,
Farbauswahl Verkleidung: nach Farbpalette.

Wannenausstattung:

120 Düsen, kombiniert für Wasser und Luft.

- 6 Düsenkammern,
- 1 Kunststoff-Ansaugleitung,
- 1 manuelle Entleerung über Excenter Ablaufgarnitur, Überlauf über Rinne mit Abdeckung.
- 1 Wasserstrahlpumpe aus Kunststoff zur Luftbeimengung,
- 1 Luft-Absperrmagnetventil zur Luftbeimengung. Die Wassertemperatur wird durch die Strömungstechnik während der Behandlungszeit ohne zusätzliche Heizung gehalten.
- 1 Spezial-Kunststoff-Turbinenpumpe 1,6kW, 230V WS, 50 Hz, Wasserschüttung ca. 400 l/min.,
- 1 Elektronik für Klangwellenmassage für Anschluss **an die hauseigene Audioanlage**,
- 1 Motorschutzschalter,
- 1 Trockenlaufschutz, gleichzeitig Füllstandwächter
- 2 Farblichtstrahler mit flimmerfreiem LED-Licht in den Farben Weiß-blau-grün-rot sowie entsprechender Farbmischung,
- 1 kompl. Verrohrung in Kunststoff und Hochdruckschläuchen,
- 1 Fülleinrichtung bestehend aus einem Thermostaten mit Verbrühschutz. Nennleistung ca. 48 L/min. 1 Ventil 3/4" für die Füllung, 1 Ventil für die Handbrause. 1 Handbrause mit Halter auf dem Wannenrand montiert. Zur Füllung der Wanne fällt das Wasser fast geräuschlos aus einer auf dem Wannenrand geformten Quelle.
- 1 automatische Fülleinrichtung über 3/4" Magnetventil,
- 2 Sicherheitshaltestangen,
- 1 Kopfpolster,
- 1 integrierter Wannenverkürzer.

Wannenhygiene nach DIN VDE 0750 (IEC 601-1) und MPBetreibV mit Adisan Reinigungsmittel (ZR0200) und Bayromed Aktiv-Sauerstoff (ZR0100).



Steuerung:

Microprozessorsteuerung mit folgenden Funktionen:

- Ein - Aus
- Licht An - Rotierend - Stop - Aus
- Automatische Füllung
- Unterwassermassage
- Luftbeimischung Auf - Zu
- Klangwellenmassage mit Steuerung: + laut, - leise

Technische Daten:

Abmessungen: 2300 x 1300 x 650/750 mm,
El.-Anschluß 230 V WS, 50 Hz, 2,3 kW,
CE-Zeichen.

Sonderausstattung:

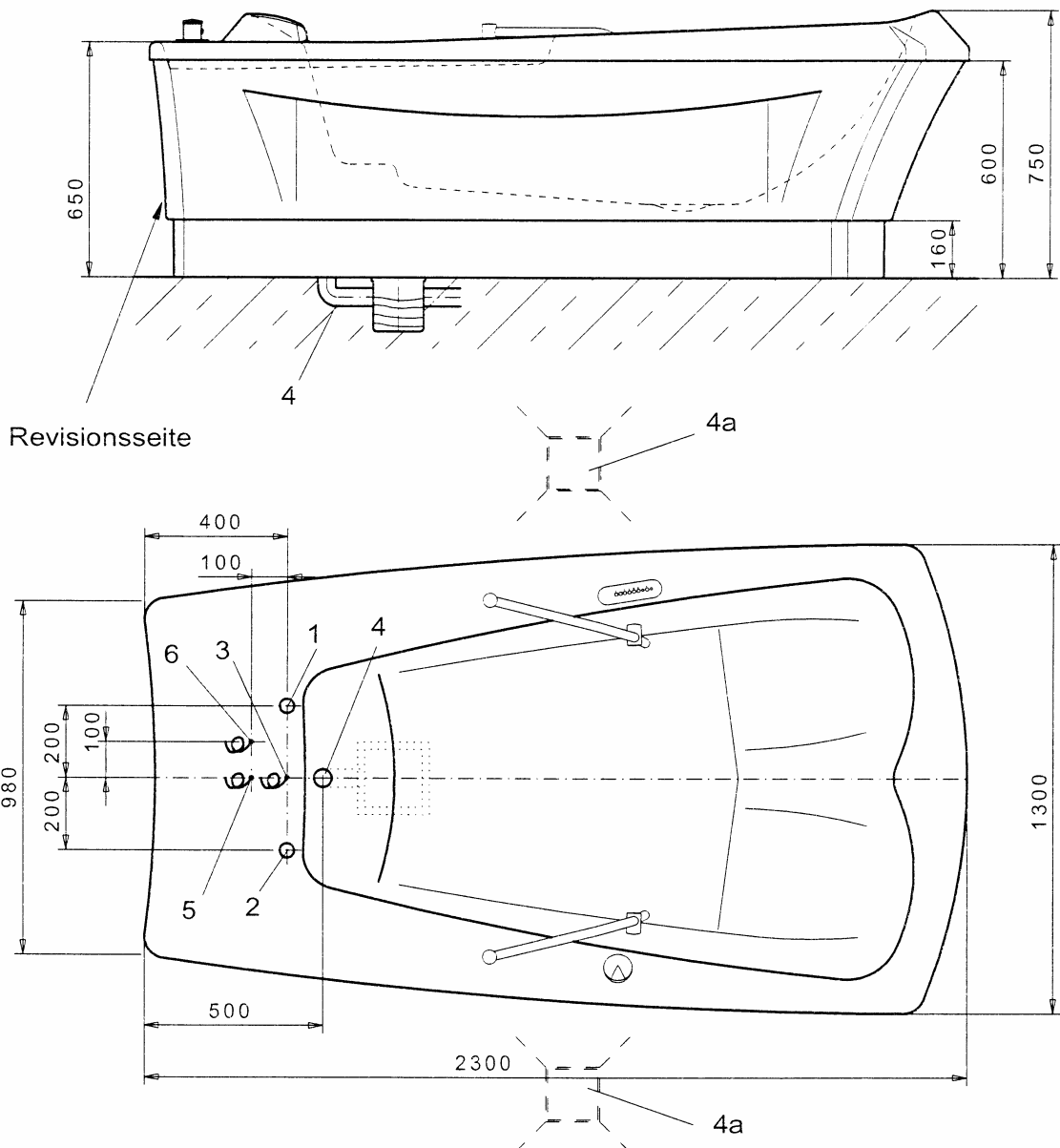
Siehe Übersicht Blatt 05.07.01 und 05.07.02 Zubehör und Sonderausstattung.

Empfehlung für die Raumgestaltung.

Raumgröße:
Nicht kleiner als 9m². Kleiner ist zwar möglich, wirkt sich aber nachteilig auf das Empfinden und die Geräuschentwicklung aus.

Geräuschdämmung: Bedingt durch die Pumpenleistung sowie die Tatsache, dass in Trautwein-Hydroxeuren Luft und Wasser unter dem gleichen Druck stehen (therapeutisch sehr wirkungsvoll), entstehen Geräusche an der Wasseroberfläche. Dieser Schall wird durch weniger harte Baustoffe an Wänden und Decken wie z.B. Vorhänge und Deckenbespannungen besser absorbiert.

Nachteilig wirken sich deckenhoch geflieste und zu kleine Räume aus.



Massage-Whirlwanne Modell Hydroxeur California Twin Teile-Nr. AW7260

Bauseitige Anschlüsse:

1. Kaltwasser-Muffe 3/4" bodenbündig @.
2. Warmwasser-Muffe 3/4" bodenbündig @.
3. Elektr.-Bodenanschluß Kabellänge 1,5 m, Wechselstrom 230V/50Hz (Sonderspannung 240V/60Hz) 3x1,5 mm², Leistung 2,3 kW, 9 A.
4. Ablauf mit Geruchsverschluß DN 70(100) und zusätzlichem Seiteneinlauf DN 50, dient gleichzeitig als Raumentwässerung.
- 4a. Wir empfehlen außer dem Ablauf 4 unter der Wanne noch weitere Bodenabläufe anzuordnen.
5. Abgeschirmtes Mikrofonkabel (Stereo) zum Kopfhörer ausgang einer bauseits zu beschaffenden Audioanlage, Kabellänge 1,5m.
6. 2-adriges Kabel für Notruf (Option) Kabellänge 1,5m.

Die Anlage kann auch eingefliest werden.
Spezielle Vormontagepläne auf Anfrage.

Bauseitige Schutzmaßnahmen:

Vorabsperrung Kalt- und Warmwasser.

@ Anschlußstelle mit Sicherungsmaßnahme zum Schutz des Trinkwassers. (DVGW DIN 1988 Teil 4.1) mit Systemtrenner.

Allpoligen Ausschalter innerhalb des Raumes vorsehen.
Fi-Schutzschalter, Nenn-Fehlerstrom max. 30 mA.
Elektroinstallation nach DIN IEC/VDE

Mindesttürbreite zum Einbringen: 78 cm.
Flächenbelastung: 260 Kg/m²

Technische Änderungen vorbehalten